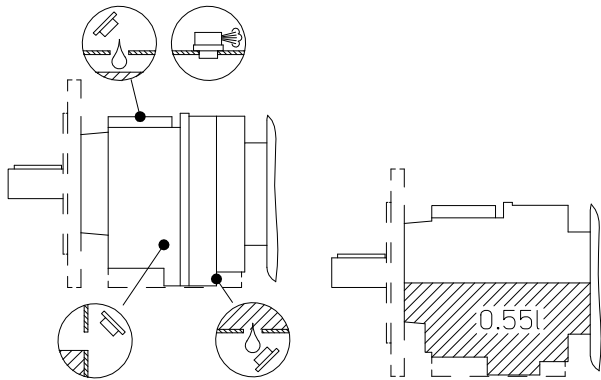
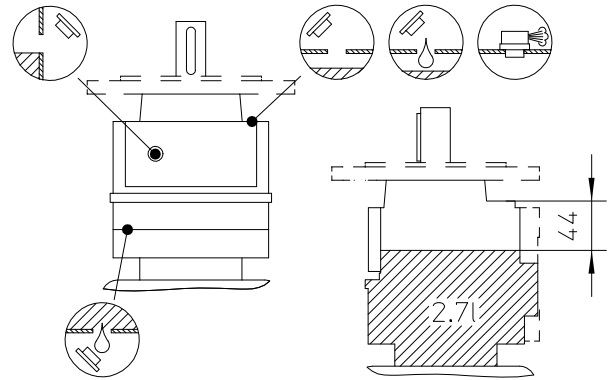


G4

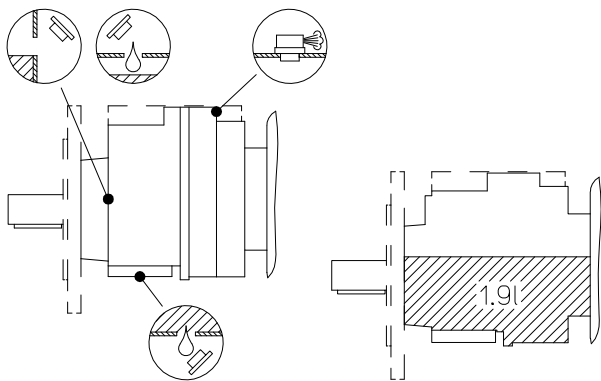
M1 (B3, B5)



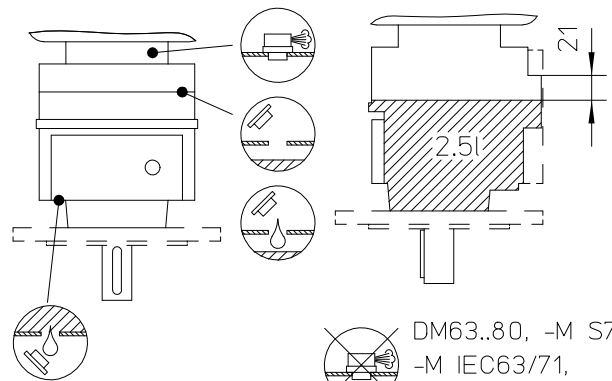
M2 (V6, V3)

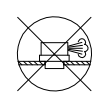


M3 (B8, B5/180)

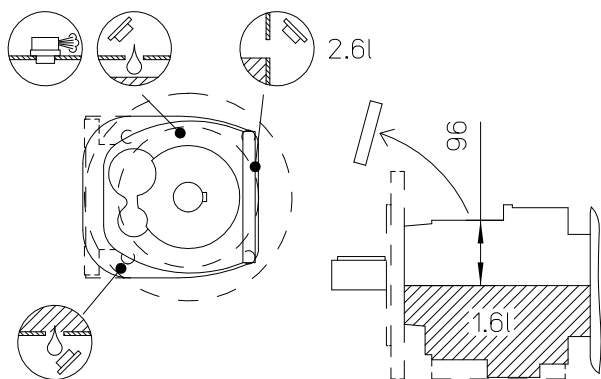


M4 (V5, V1)



 DM63..80, -M S70
-M IEC63/71,
-M NEMA56, -W1

M5 (B6, B5/90)



M6 (B7, B5/270)

