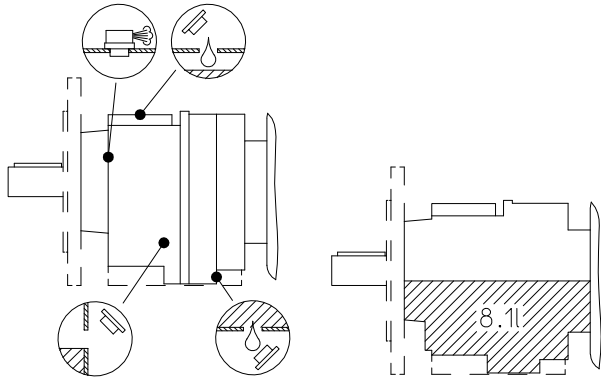
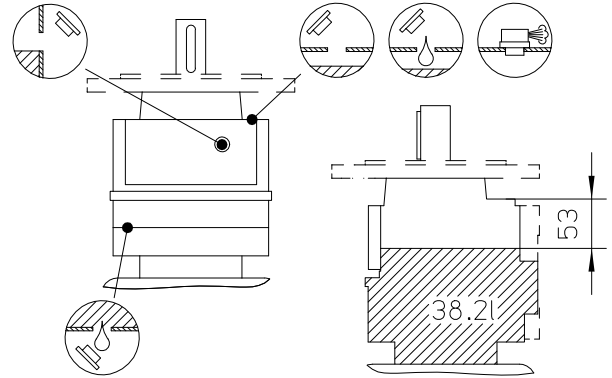


# G9

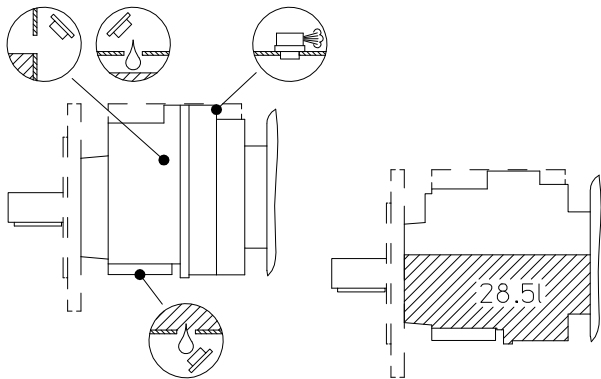
### M1 (B3, B5)



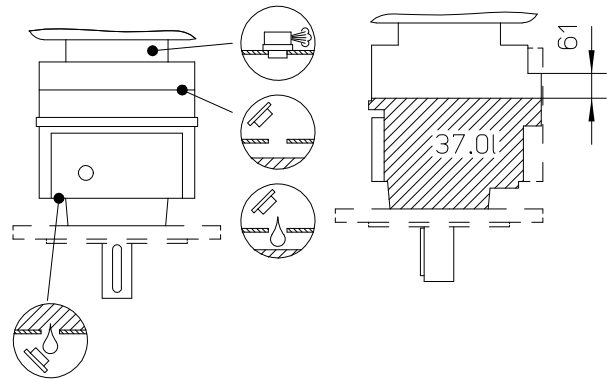
### M2 (V6, V3)



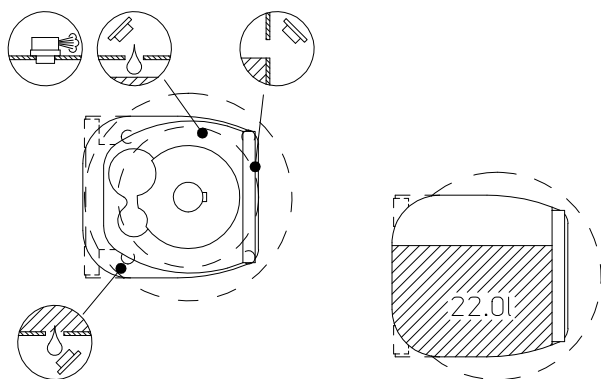
### M3 (B8, B5/180)



### M4 (V5, V1)



### M5 (B6, B5/90)



### M6 (B7, B5/270)

